



## AND – to więcej niż garaż



**Polski produkt – Europejska jakość**

**P.P.H.U. „AND” Sp. z o. o.**  
41-923 Bytom, ul. Francuska 74  
KRS 0000162859 NIP 626-26-30-426  
tel.: 32 280 17 64 kom.: 697 117 912  
kontakt@andgaraze.pl

**[www.andgaraze.pl](http://www.andgaraze.pl)**



## **Spis treści.**

1. Opis techniczny ściany typu Sigma oraz elementy składowe garaży	strona 3-4
2. Opis techniczny ściany typu THP – wersja ocieplona	strona 5
3. Opis techniczny ściany typu Overmann	strona 6
4. Konstrukcje dachów z podziałem na jedno- i dwuspadowe	strona 7
5. Attyki dachów	strona 8
6. Dodatki	strona 9-10
7. Bramy uchylne	strona 11-12
8. Bramy rozwierne	strona 13-14
9. Bramy segmentowe	strona 15-16
10. Napędy do bram	strona 17
11. Garaże jednostanowiskowe z dachem jednospadowym	strona 18
12. Garaże dwustanowiskowe z dachem jednospadowym i szeroką bramą	strona 19
13. Garaże dwustanowiskowe z dachem jednospadowym i dwiema bramami	strona 20
14. Garaże jednostanowiskowe z dachem dwuspadowym	strona 21
15. Garaże dwustanowiskowe z dachem dwuspadowym i szeroką bramą	strona 22
16. Garaże dwustanowiskowe z dachem dwuspadowym i dwoma bramami	strona 23
17. Domki ogrodowe i narzędziowe	strona 24-25
18. Carporty – wiaty wolnostojące	strona 26
19. Wiaty śmietnikowe	strona 27

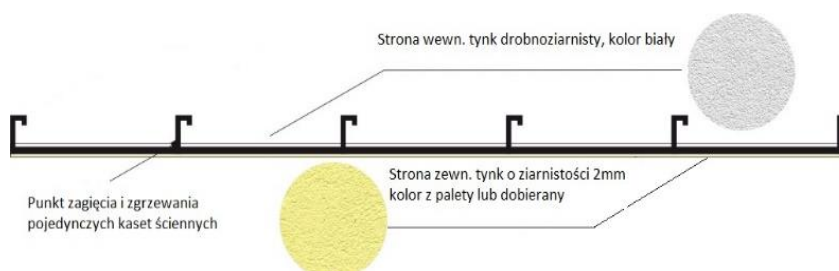
## Garáže i inne obiekty ze ścianami nieocieplonymi typu Sigma.

Oferowane w AND stalowe garaże tynkowane oparte są o samonośną ścianę kasetową z blachy cynkowanej grubości: 1,5 mm (rama) plus 0,7 mm (wypełnienie kasetowe). Ten rodzaj konstrukcji gwarantuje Państwu wysoką stabilność i nośność obiektu. Do produkcji wykorzystujemy tylko certyfikowane materiały uznanych producentów. Park maszynowy naszego przedsiębiorstwa pozwala na wykonywanie wszystkich elementów składowych produkowanych przez nas obiektów.

Ważnym elementem naszej produkcji jest samowystarczalność – czyli, kupujemy materiał u producenta w postaci kręgów lub arkuszy balach a następnie poddajemy go cięciu, gięciu oraz zgrzewaniu lub zagniataniu w gotowe elementy ścian. Sami wykonujemy również konstrukcję wsporczą dachów w postaci płatwi, trójkątów konstrukcyjnych oraz podciągów. Odpowiednio przygotowane ściany poddajemy procesowi tynkowania. Jest to nowatorska technologia opracowana w naszej firmie. Ściany są kolejno odtłuszczone poprzez mycie ciśnieniowe specjalnym preparatem. Następnie suszone, gruntowane specjalną zaprawą, tynkowane natryskowo i ponownie suszone.

Tak przygotowane elementy po zapakowaniu i oznaczeniu kierowane są do ekspedycji. Dostawę do klienta prowadzimy własnym, odpowiednio przystosowanym transportem, gwarantującym bezpieczeństwo oraz nienaruszalność gotowego wyrobu.

Ostatnim etapem jest montaż obiektów na uprzednio przygotowanym przez klienta podłożu przez profesjonalne ekipy montażowe naszych dealerów.



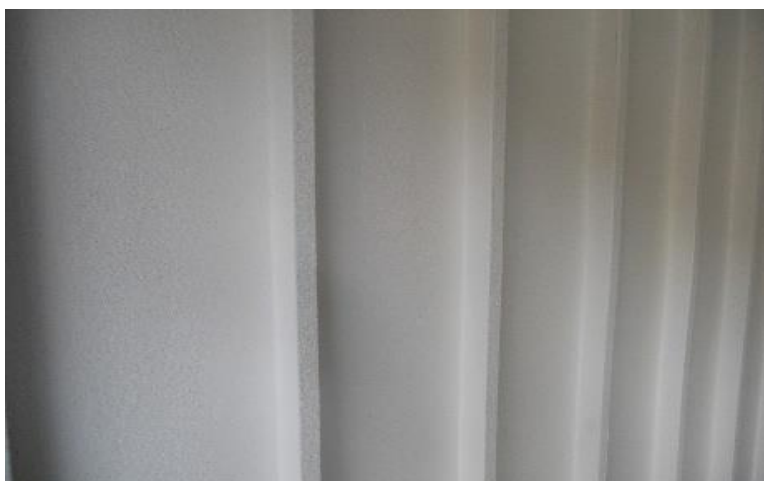
Ściany są odtłuszczone poprzez mycie ciśnieniowe. Następnie suszone, gruntowane specjalną zaprawą uzupełniającą nierówności, tynkowane natryskowo i ponownie suszone.



**Elewację zewnętrzną** wykonujemy z tynku akrylowego KABE o ziarnistości 2 mm w dowolnym kolorze wybranym z palety standardowej. Inne kolory tynku niż 9 podstawowych za dopłatą.

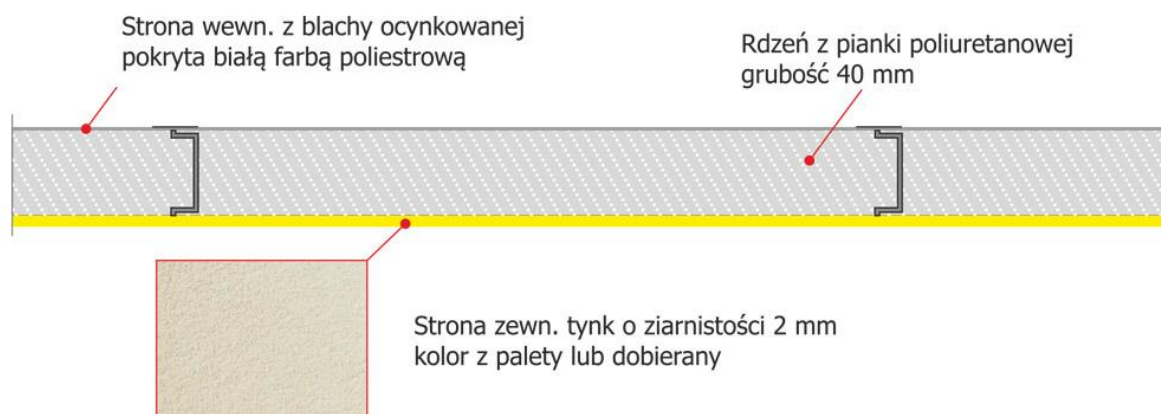


**Elewację wewnętrzną** wykańczamy tynkiem akrylowym drobnoziarnistym w kolorze białym. W najnowszej wersji ścian Sigma stosujemy blachę jednostronnie powlekaną w kolorze białym



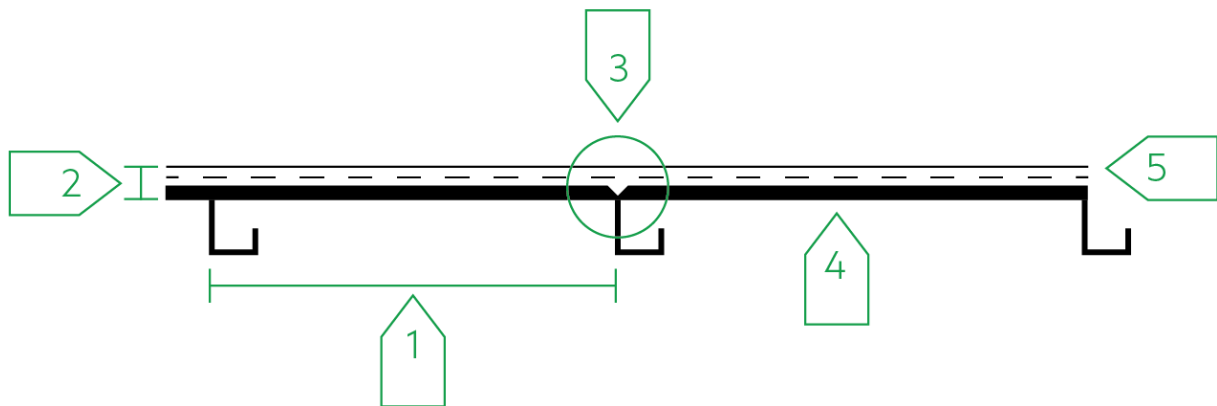
## Garaże i inne obiekty z płyty warstwowej THP – wersja ocieplona.

W tym przypadku zastosowano ścianę samonośną wykonaną z płyty warstwowej z rdzeniem poliuretanowym grubości 4 cm. Konstrukcja posiada te same właściwości cieplne co płyty z rdzeniem styropianowym grubości 6 cm. Poliuretan wykazuje tą samą skuteczność izolacyjną przy mniejszej objętości materiału. Pokrycie dachowe takich garaży może być wykonane z płyty THP o tych samych parametrach i nałożonej na nią blachy trapezowej zewnętrznej. Inny wariant dachu to gotowa płyta dachowa z rdzeniem poliuretanowym o grubości 40mm i zewnętrzną powierzchnią trapezowaną T35. W obiektach tego typu zalecamy stosowanie bram, drzwi i okien ocieplonych. Aby uniknąć powstawania tzw. mostków termicznych zalecamy stosowanie ścinania ścian. Dodatkowym uszczelnieniem mogą być zaślepki podsufitowe w kolorze białym. Dla podniesienia estetyki wewnętrznej zalecamy wykonanie płatwi oraz podciągów i słupków podporowych malowanych proszkowo w kolorze białym, jak kolor wewnętrzny paneli THP. Kratki wentylacyjne wewnętrzne również w kolorze białym.



## Garaże i inne obiekty ze ścianami typu Overmann

Jest to ściana wykonana z samonośnych kaset stalowych, które w przeciwieństwie do ścian Sigma są zagniatane a nie zgrzewane. Kasety wykonane z blachy ocynkowanej i jednostronnie powlekanej w kolorze białym. Grubość blachy 0,7 mm. Zewnętrznie ściany tego typu wykończone są w sposób identyczny jak ściany typu Sigma czy THP. Szerokość poszczególnych kaset wynosi 283 mm. Jest to ekonomiczny zamiennik ścian Sigma. Garaże wykonane z tego typu ścian mają ograniczony zakres wymiarowy i nie występują w tak szerokiej gamie jak te wykonane ze ścian Sigma.



1. Szerokość kaset stalowych 283 mm
2. Grubość kasety wraz z masą wypełniającą i tynkiem zewnętrznym ok. 5 mm
3. Wypełnienie spoin pomiędzy kasetami
4. Wewnętrzna powierzchnia kaset w kolorze białym
5. Tynk akrylowy w kolorze wybranym przez klienta

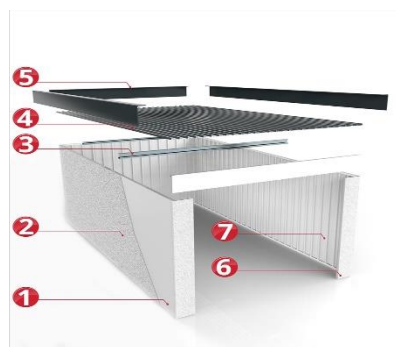
## Dach jednospadowy:

Jako konstrukcję wsporczą stosujemy kształtowniki zimno-gięte stalowe ocynkowane o grubości 2 mm. W każdym modelu wykonujemy co najmniej 3 płatwie, co pozwala na spełnienie wymogów w zakresie 3-ej strefy obciążenia śniegiem. Jako poszycie standardowo wybieramy blachę trapezową ocynkowaną T 18. Na życzenie Klienta stosujemy dach powlekany w kolorze wybranym z palety kolorów oferowanych przez producenta. W przypadku garaży ocieplanych zalecamy zastosowanie na poszycie dachowe, płyty warstwowej dachowej grubości min. 40 mm. Dla niwelacji efektu skraplania pary wodnej na suficie garażu oferujemy blachy trapezowe z naklejonym filcem antykondensacyjnym.

Dach jednospadowy posiada spad ukierunkowany na tył obiektu, za dopłatą wykonujemy spad na przód lub na dowolny bok.



1. Ściana Sigma
2. Tynk akrylowy
3. Płatew
4. Dach trapez T18
5. Attyka
6. Ościeżnica bramy
7. Tynk wewnętrzny

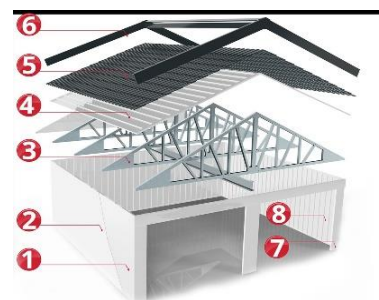


## Dach dwuspadowy:

Jako konstrukcję wsporczą stosujemy trójkąty konstrukcyjne z kształtowników zimno-giętych z blach ocynkowanej o grubości 1,5 i 2 mm. W celu osiągnięcia wytrzymałości spełniającej wymogi dla 3-ej strefy obciążenia śniegiem stosujemy co najmniej 3 trójkąty konstrukcyjne na każdy dach dwuspadowy. Dach kryty jest podwójnie. Pierwszą warstwę stanowi blacha trapezowa ocynkowana T 18, a drugą blachodachówką Magnat w kolorze wybranym przez Klienta z palety producenta. Podwójny dach znacząco minimalizuje nagrzewanie obiektu latem oraz zmniejsza wyziębianie wnętrza zimą. Dach dwuspadowy standardowo posiada kąt spadku od 16 do 27 stopni. Kierunek standardowy spadku dachu na boki. Na życzenie Klienta istnieje możliwość zmiany kąta i kierunku spadku dachu na przód/tył.



1. Ściana Sigma
2. Tynk akrylowy
3. Trójkąt konstr.
4. Dach trapez T18
5. Blachodachówka
6. Attyka
7. Ościeżnica bramy
8. Tynk wewnętrzny



## Attyki dachowe

Każdy garaż dwuspadowy lub jednospadowy posiada attykę wykonaną z blachy ocynkowanej powlekanej 0,7 mm dostępnej w sześciu podstawowych kolorach: białym, brązowym jasnym, brązowym ciemnym, czarnym, ceglastym i antracytowym. Opcjonalnie kolor attyki może zostać dostosowany do koloru dachu powlekanego.



Quartz biały



Quartz antracytowy



Quartz brązowy jasny



Quartz ceglasty



Quartz czarny



Quartz brązowy ciemny



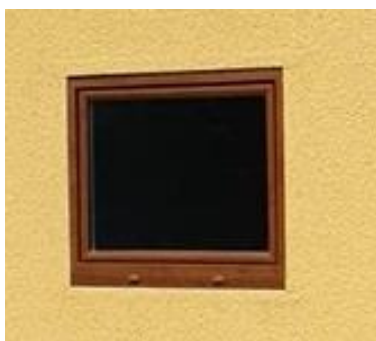
## Dodatki

Do oferowanych garaży proponujemy Państwu:

- **Drzwi wejściowe** (metalowe, nieocieplone i ocieplone) czołowych producentów, firm Hormann i Wiśniowski w kolorach i przetłoczeniach oraz wymiarach wybranych przez Klienta.



- **Okna uchylne pcv** o wymiarach 800x600mm; 1000x800mm oraz świetliki 1700x350mm rama 60mm w kolorze białym, brązowym, antracytowym, złoty dąb i orzech.



- **Orynnowanie** pcv firmy Wavin w dostępnych kolorach producenta.



- **Kratki wentylacyjne** montowane w celu polepszenia cyrkulacji powietrza w obiektach.



- Wszystkie te elementy dostępne w kolorystyce producentów i w wymiarach standardowych lub na zamówienie klienta. Dla obiektów ze ścianami THP podwójna ilość kratki (zewnątrzne dopasowane do koloru tynku i wewnętrzne białe)

## Bramy

Miejsce, w którym parkujemy samochód, przechowujemy narzędzia czy inne wartościowe przedmioty, powinno być skutecznie zabezpieczone przed dostępem niepowołanych osób i odizolowane od wpływu czynników zewnętrznych. Dlatego tak ważny jest dobór odpowiedniej bramy garażowej. W naszej firmie stawiamy wyłącznie na sprawdzone rozwiązania. Dlatego wyposażamy nasze konstrukcje w bramy garażowe z napędem najbardziej cenionych europejskich producentów firm Hörmann i Wiśniowski.

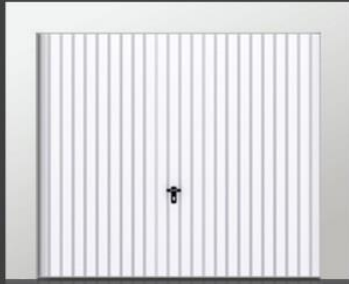
## Bramy uchylne

To ekonomiczne i funkcjonalne rozwiązanie. Producenci bram garażowych oferują modele uchylne o bardzo ciekawym wzornictwie i szerokich możliwościach wyposażenia dodatkowego, np. drzwi przejściowe czy kratki wentylacyjne. Elastyczne nakładki ochronne na ramionach dźwigni oraz listwy z tworzywa sztucznego pomiędzy płytą skrzydła a ramą minimalizują ryzyko przytrzaśnięcia palców. Opatentowane rozwiązania amortyzują skrzydło podczas otwierania i zamykania, a ryglowanie z zapadką obrotową uniemożliwia podważenie skrzydła. Bramy uchylne polecane są tam, gdzie podjazd dysponuje odpowiednią ilością miejsca na ruch skrzydła – co najmniej 1,5 metra. Bramy te występują w wersji nieocieplonej jak i ocieplonej. Każdy z producentów oferuje bramy uchylne w różnych strukturach powierzchni i szerokiej palecie kolorystycznej. Ułatwieniem w obsłudze jest możliwość zastosowania do tych bram napędów elektrycznych.

Przykładowe przetłoczenia paneli frontowych bram uchylnych:



## WZORY pozostałych bram uchylnych



Pionowe niskie (przetłoczenia)



WZÓR 1 - Poziome niskie (przetłoczenia)



WZÓR 2 - Poziome wysokie (przetłoczenia)



WZÓR 3 - Poziome wysokie z pasem



WZÓR 4 - Pionowe wysokie (przetłoczenia)



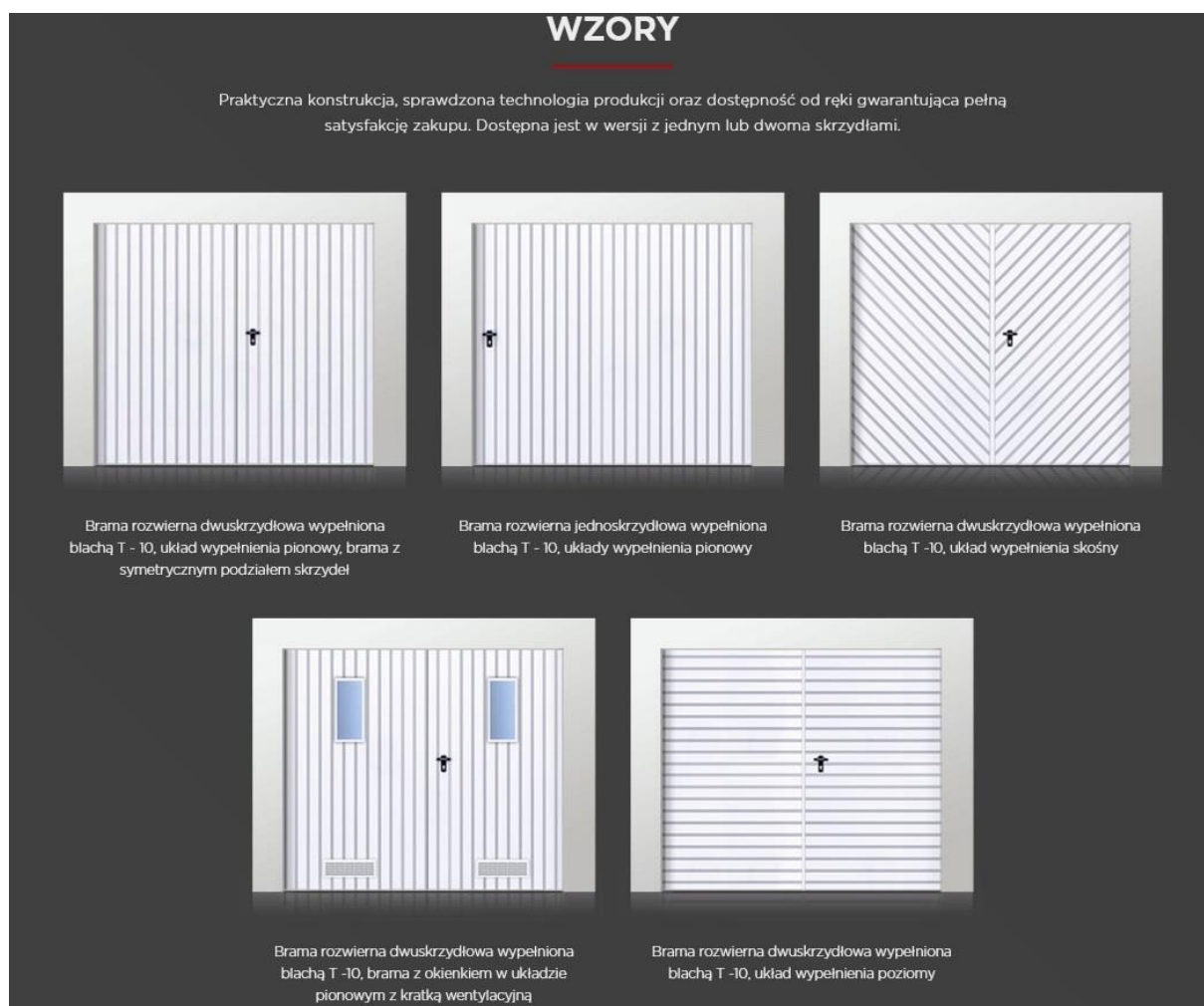
WZÓR 5 - Pionowe wysokie z pasem (przetłoczenia)



## Bramy rozwiernie, jedno i dwuskrzydłowe

To najbardziej ekonomiczne zamknięcie garażu. Gwarancją niskiej ceny i niezawodnej pracy jest zastosowanie prostych i sprawdzonych rozwiązań.

- ościeżnica i skrzydło wykonane z kształtowników stalowych ocynkowanych, bez przegrody termicznej
- wypełnieniem skrzydła jest blacha stalowa ocynkowana – trapez T-10, o pionowym, poziomym, i skośnym układzie wypełnienia
- elementy ościeżnicy są zespolone ze sobą za pomocą połączeń skręcanych
- ogranicznik otwarcia skrzydła
- stopka ograniczająca niekontrolowany ruch w kierunku zamknięcia
- ogranicznik zawiasów – zabezpiecza przed opadnięciem skrzydła





## Bramy segmentowe

Pozwalają oszczędzić miejsce w garażu, jak i przed nim. Oferowane przez nas bramy segmentowe marki Hörmann oraz Wiśniowski. Dzięki pionowemu otwieraniu oraz chowaniu się skrzydła pod stropem wykorzystują wolną przestrzeń w stopniu maksymalnym. Zbudowane są ze stalowych paneli uszczelnionych pianką poliuretanową. Dobrze tłumią dźwięki oraz chronią przed zimnem. Klienci mogą wybierać różne wzory paneli, kolory i rodzaje ich powierzchni. Automatyczne ryglowanie po zamknięciu zapewnia najwyższy stopień bezpieczeństwa oraz ochrony przed nieuprawnionym dostępem.

Ich montaż możliwy jest niemalże w każdym otworze garażowym, a dzięki swojej konstrukcji zapewniają większą szerokość przejazdu niż klasyczne bramy uchylne.

Każde z rozwiązań ze skrzydłem stalowym dostępne jest w wielu różnych wzorach oraz bogatej palecie kolorów z palety RAL. Poza tym mają Państwo do wyboru gamę atrakcyjnych oklein Decograin imitujących drewno lub Planar czy Duragrain efektem metalicznym, a także struktury: Woodgrain, Sandgrain, Silkgrain oraz Micrograin.

W naszej ofercie znajdują Państwo bramy segmentowe otwierane manualnie lub automatycznie. Najczęstsze wzory przetłoczeń bram segmentowych to:







## Napędy do bram

Zarówno bramy uchylne jak i segmentowe warto wyposażyć w napęd. Producenci Hörmann i Wiśniowski oferują nowoczesne napędy wykorzystujące dwukierunkowy system sterowania radiowego oraz zabezpieczenie kodowania chroniące przed skopiowaniem sygnału. Łagodne uruchamianie i zatrzymywanie skrzydła wydłuża okres eksploatacji mechanizmu. Nowoczesne napędy wyposażone są w mechanizm natychmiastowego zatrzymania skrzydła po wykryciu przeszkody w świetle wjazdu do garażu. Prędkość ruchu skrzydła może być regulowana według indywidualnych potrzeb.

Warto pamiętać, że brama garażowa jest eksponowanym elementem posesji, dlatego powinna być nie tylko bezpieczna i funkcjonalna, ale również estetyczna. Dostępne w naszej ofercie produkty spełniają wszystkie te kryteria.

ProMatic 4  
Najwyższa jakość  
w atrakcyjnej cenie

Bramę garażową otwiera się szybko i wygodnie za pomocą nadajnika lub sterownika radiowego. Nie trzeba rezygnować również z takich funkcji, jak automatyczna wentylacja i równomierne oświetlenie garażu. Ponadto z napędem ProMatic Akku można korzystać nawet w garażach bez przyłącza energetycznego.



**BiSecur**  
Standardowy nadajnik HSE 4 BS z powiększoną diodą LED w kolorze czarnym, z nakładkami z tworzywa sztucznego

SupraMatic 4  
Wyjątkowo szybkie otwieranie bramy  
i inteligentne funkcje dodatkowe

Garażowa brama segmentowa otwiera się szybko, dzięki czemu od razu wjeżdża Państwo samochodem z ulicy do garażu. Warto uwagi jest także wyjątkowe wzornictwo pokrywy obudowy napędu wykonanej ze stali nierdzewnej. Oferowany standardowo odbiornik Bluetooth umożliwi otwieranie bramy także za pomocą aplikacji Hörmann BlueSecur. Mając przy sobie smartfon, można zawsze korzystać z tego rozwiązania.



**BiSecur**  
Standardowy nadajnik HSE 4 BS z powiększoną diodą LED w kolorze czarnym, z chromowanymi nakładkami

## Napęd METRO



**WIŚNIOWSKI** POWERED BY **somfy**

### Nowej generacji napęd METRO

**METRO** to napęd nowej generacji. Harmonijne połączenie mocy, piękna i niezawodności, zaprojektowane w zgodzie z osiągnięciami najnowocześniejszych technologii. Powstał dzięki współpracy marek **WIŚNIOWSKI** oraz **Somfy** - światowego lidera w zakresie produkcji automatyki i rozwiązań inteligentnego sterowania urządzeniami domowymi. **METRO** posiada wyjątkowe parametry techniczne zamknięte w obudowie zaprojektowanej zgodnie ze standardami stylistycznymi marki **WIŚNIOWSKI**

## Garaże jednostanowiskowe z dachem jednospadowym

Dla posiadaczy jednego samochodu optymalnym rozwiązaniem jest garaż jednostanowiskowy z bramą uchylną lub segmentową. W obydwu przypadkach dodatkowym elementem ułatwiającym obsługę może być zamontowany napęd do bramy. W garażach jednospadowych spód dachu standardowo skierowany jest na tył obiektu. Opcjonalnie za dopłatą może być skierowany na przód lub na jeden z boków. W garażach tego typu zastosowanie mają wszystkie wcześniej przedstawione rodzaje ścian oraz oferowane dodatki.

Standardowe wymiary garaży jednostanowiskowych:

- długość – 5020; 5200; 5400; 5860; 6860; 7860; 8740 mm
- szerokość – 2500; 2700; 2900; 3100; 3500; 4000; 4500 mm
- wysokość ścian – 2160; 2290; 2420; 2540; 2670; 2800; 2930; 3000 mm



## Garaże dwustanowiskowe z dachem jednospadowym i szeroką bramą

Dla osób posiadających dwa samochody idealnym rozwiązaniem jest garaż dwustanowiskowy z pozostawieniem jednej otwartej przestrzeni wewnętrznej. Do garaży tego typu montujemy szerokie bramy segmentowe. Oczywiście jak poprzednio bramy mogą zostać wzbogacone o napęd ułatwiający obsługę. Przy odpowiednio powiększonych obiektach można wydzielić odrębne pomieszczenie gospodarcze lub przestrzeń na rowery, sprzęt ogrodowy czy warsztat.

Standardowe wymiary garaży dwustanowiskowych:

- długość – 5020; 5200; 5400; 5860; 6860; 7860; 8740 mm
- szerokość – 5000; 5400; 5800 mm
- wysokość ścian – 2420; 2540; 2670; 2800; 2930; 3000 mm



## Garaże dwustanowiskowe z dachem jednospadowym i dwiema bramami

Inną wersją garażu dwustanowiskowego jest garaż wyposażony w dwie odrębne bramy uchylne bądź segmentowe. Wnętrze takiego garażu może być podzielone na dwa odrębne stanowiska oddzielone od siebie ścianką działową. Może też stanowić otwarte wewnątrz pomieszczenie z zastosowaniem podciągu. Układ dwóch bram pozwala na otwieranie tylko jednej z nich dla wyprowadzenia jednego samochodu. Pozostałe rozwiązania jak poprzednio.

Standardowe wymiary garaży dwustanowiskowych z dwiema bramami:

- długość – 5020; 5200; 5400; 5860; 6860; 7860; 8740 mm
- szerokość – 2x2500; 2x2700; 2x2900; 2x3100; 2x3500; 2x4000; 2x4500 mm
- wysokość ścian – 2160; 2290; 2420; 2540; 2670; 2800; 2930; 3000 mm



## Garáže jednostanowiskowe z dachem dwuspadowym

Garáže dwuspadowe oferowane są do klientów gustujących w tego typu architekturze oraz w rejonach o większej ilości opadów, szczególnie śniegu. Taki rodzaj dachu pozwala na szybsze odprowadzenie wody z topniejącego śniegu. Niezaprzeczalnym atutem naszych garaży dwuspadowych jest zastosowanie dwóch warstw pokrycia dachowego. Pierwsza warstwa to blacha trapezowa i druga warstwa z blacho-dachówki. Takie rozwiązanie znacznie podnosi termikę garażu zimą i zabezpiecza przed nagrzewaniem latem. Za dodatkową opłatą możliwa jest zmiana kierunku spadku dachu na przód-tył.

Standardowe wymiary garaży jednostanowiskowych dwuspadowych:

- długość – 5020; 5200; 5400; 5860; 6860; 7860; 8740 mm
- szerokość – 2500; 2700; 2900; 3100; 3500; 4000; 4500 mm
- wysokość ścian – 2290; 2420; 2540; 2670; 2800; 2930; 3000 mm



## **Garaże dwustanowiskowe z dachem dwuspadowym i szeroką bramą**

Kolejnym modelem garaży dwustanowiskowych jest garaż wyposażony w szeroką bramę podobnie jak w garażach jednospadowych. Różnica polega jedynie na zastosowaniu dachu dwuspadowego. W garażach tego typu można również zmienić kierunek spadku dachu. Jest to możliwe jednak tylko w garażach o długości do 5860mm.

Standardowe wymiary garaży dwustanowiskowych z dachem dwuspadowym i szeroką bramą:

- długość – 5020; 5200; 5400; 5860; 6860; 7860; 8740 mm
- szerokość – 5000; 5400; 5800 mm
- wysokość ścian – 2420; 2540; 2670; 2800; 2930; 3000 mm



## **Garaże dwustanowiskowe z dachem dwuspadowym i dwoma bramami**

Inną wersją garażu dwustanowiskowego dwuspadowego jest garaż wyposażony w dwie odrębne bramy uchylne bądź segmentowe. Wnętrze takiego garażu może być podzielone na dwa odrębne stanowiska oddzielone od siebie ścianką działową. Jest to identyczne rozwiązanie jak w garażach dwustanowiskowych z dachem jednospadowym. Może też stanowić otwarte wewnętrznie pomieszczenie z zastosowaniem podciągu. Kierunek spadku dachu na boki do maksymalnej szerokości 2x3500mm. Możliwe jest stosowanie spadku dachu na przód/tył jednak tylko dla garaży nie dłuższych niż 5860mm.

Standardowe wymiary garaży dwustanowiskowych z dwiema bramami:

- długość – 5020; 5200; 5400; 5860; 6860; 7860; 8740 mm
- szerokość – 2x2900; 2x3100; 2x3500; 2x4000; 2x4500 mm
- wysokość ścian – 2290; 2420; 2540; 2670; 2800; 2930; 3000 mm



## Domki ogrodowe i narzędziowe.

Wykonane z zastosowaniem ścian typu Sigma, otynkowanych tynkiem akrylowym. Dzięki temu są doskonałą alternatywą dla obiektów murowanych lub drewnianych.

Wymiary altanek dobierane są indywidualnie, dach jedno- lub dwuspadowy oraz elewację o określonej kolorystyce (pasującej np. do wyglądu budynku mieszkalnego).

Altanki ogrodowe mogą również być produkowane w wersji ocieplonej z paneli THP podobnie jak garaże z zastosowaniem tych samych rozwiązań technologicznych.

Standardowe wymiary domków ogrodowych:

- długość – 2100; 2560; 2750; 2980; 3560; 4100 mm
- szerokość – 2000; 2500; 2900; 3500; 4000 mm
- wysokość ścian – 2160; 2290; 2420; 2540; 2670; 2800; 2930; 3000 mm





Domki ogrodowe mogą oczywiście występować z dachem dwuspadowym lub też mogą być rozbudowane o dodatkową wiatę z dowolnej strony. Mogą mieć również zmieniony kierunek spadku dachu na jeden z boków lub na przód/tył domku.



## Carporty

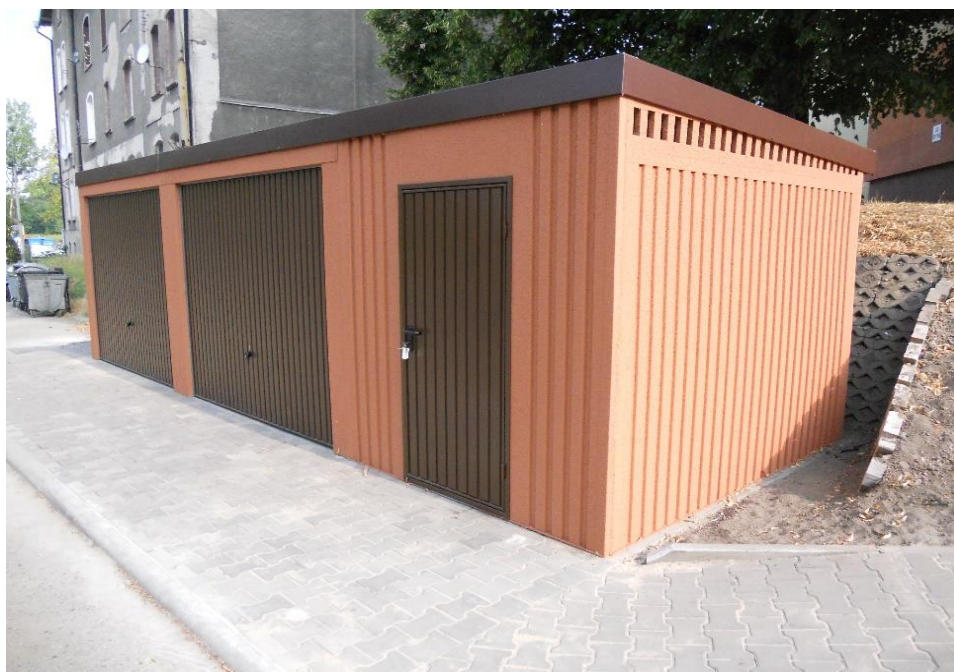
To wolnostojące wiaty jedno-, dwu- oraz wielostanowiskowe. Pokrycie dachowe wykonane jest z blachy ocynkowanej. Natomiast reszta konstrukcji to profile stalowe, otynkowane lub pomalowane proszkowo na wskazany przez Klienta kolor. Modyfikacją carportów wolnostojących są carporty dobudowane do garażu. Mogą pełnić zadane miejsce postojowe jak również wiatę rekreacyjną. Najnowszym rozwiązaniem konstrukcyjnym firmy AND są carporty NormBox z płaskim dachem i czterema słupami zewnętrznymi o regulowanej wysokości. Takie rozwiązanie pozwala na montaż carportu na pochylonym terenie.



## Wiaty śmietnikowe.

Altany na odpady pozwalają lepiej zadbać o stan samych kontenerów, dzięki zadaszeniu, które chroni je przed czynnikami atmosferycznymi. Ponadto zabudowy mogą być zamykane na klucz, dzięki czemu nie dostaną się do nich osoby niepowołane. Dodatkowo nasze wiaty są także skonstruowane w taki sposób, aby zapewniać odpowiednią wentylację, która jest bardzo potrzebna, szczególnie w okresie letnich upałów.

Do ich produkcji wykorzystujemy inny niż w przypadku garaży typ ścian, a mianowicie tzw. Andik. Natomiast rozmiar całej konstrukcji, jej kolorystykę oraz sposób otwierania, dostosowujemy do oczekiwań naszych Klientów.



Nasza firma oferuje również estetyczne obudowy przydomowych kontenerów na odpady. Kolorystyka oraz ich wielkość do uzgodnienia z klientem.



## Tutaj znajdziesz kontakt do właściwego dealera obsługującego Twój rejon

